

KONINKLIJKE LANDMACHT

1/5 DL 2590-17-041-1208

DETAILLIJST

AANVULLENDE UITRUSTING I.R. verlichting

NSN 2590-17-041-1208

Voor Vtgn ingedeeld bij Legerkorps-artillerieeenheden

t.b.v. Jeep M38A1, DKW MUNGA

DAF YA 126, DAF YA 314

DAF YA 328, DAF YA 616



TECHNISCHE DIENST

MATERIEELVOORZIENINGSAFDELING 3

Aangebrachte „Opgaven van Wijziging“

nummer	nummer	nummer	nummer	nummer	nummer

Vastgesteld door het Hoofd Centrale Materieel Documentatie van de Dienst van de Kwartiermeester Generaal
bij brief nr. CMD/ 73.1213 dd. 20-8-1973

TOELICHTING

1. De op de afbeeldingen voorkomende artikelen (figuren) zijn opeenvolgend genummerd.
Deze figuurnummering komt overeen met die, vermeld bij het desbetreffende artikel op het tekstblad in de kolom "volgnr".
Indien een artikel meer dan één keer op een pagina is afgebeeld, dan dragen de afbeeldingen van dit artikel (figuren) dezelfde aanduiding.
2. In de kolom 3 "Artikelomschrijving" is de officiële naam van het artikel aangegeven in kapitale letters.
3. De artikelen, waarbij geen stocknummer is vermeld, zijn geen bevoorradingsartikelen.
4. De artikelen, waarbij in de kolommen 2e, 3e en 4e echelon geen + teken is opgenomen mogen slechts worden aangewend tbv het 5e echelonsonderhoud.
5. Een aantal genoemd in kolom 4 van DEEL II "Aantal gemonteerd" heeft betrekking op het aantal gemonteerd in het uitrustingsstuk, of indien het uitrustingsstuk is onderverdeeld in groepen/sub-groepen, per groep/sub-groep.
6. Indien niet anders is aangegeven in de kolom "Opmerkingen" is de rekeneenheid van het artikel "stuk".
7. Lijst van fabrikantencodenummers:
 - 00000 = Ordnance Corps, USA
 - 96906 = Military Standards Promulgated By Military Departments Under Authority Of Defense, Standardization Manual, USA
 - D8068 = Lingner Werke, GMBH, Duesseldorf, West-Germany
 - D8286 = Deutscher Normenausschuss, EV, Koeln, West-Germany
 - F0796 = Cibie SA, Projecteurs, Bobigny, France
 - H0001 = DAF, Doorne's Automobielfabrieken N.V., Van, Eindhoven
 - H0003 = Koenig NV, Carrosseriefabr En Constructiewpl, 's-Gravenhage
 - H0009 = Draka Kabel NV, Amsterdam
 - H0099 = Ministerie van Defensie Koninklijke Landmacht KMG, Dienst Kwartiermeester Generaal Koninklijke Landmacht, 's-Gravenhage
 - H3300 = Huets Laad- En Lossysteem Hulo N.V., Pannerden
 - D2458 = Bremicker, Ernst, GMBH, West-Germany

In deze detaillijst zijn de gegevens verwerkt, welke bekend waren op 30 mei 1973.

LIJST VAN AFKORTINGEN

In deze detaillijst kunnen de navolgende afkortingen voorkomen:

- Afb = afbeelding
- DKMG/SBG = aanvragen bij de Dienst van de Kwartiermeester Generaal, Sectie Boekwerken en Gedrukten
- DL = voor het artikel bestaat een afzonderlijke detaillijst, welke bij het desbetreffende uitrustingsstuk wordt verstrekt
- DL+ = voor het artikel bestaat een afzonderlijke detaillijst, welke echter niet bij het desbetreffende uitrustingsstuk wordt verstrekt
- fig = figuuraanduiding van een op $\frac{de}{een}$ afbeelding voorkomend artikel
- gd = het artikel behoort tot de materieelsector van de geneeskundige dienst (IGDKL)
- gn = het artikel behoort tot de materieelsector van de genie
- i = het artikel moet bij vervanging worden ingeleverd
- int = het artikel behoort tot de materieelsector van de intendance
- nb = naar behoefte
- x oba = oorlogsbevoorradingsartikel, d.w.z. kan uitsluitend in oorlogstijd via bevo-kanalen worden aangevraagd
- r = het artikel moet, wanneer het onbruikbaar is, ter herstelling worden aangeboden. Indien herstelling bij de steunende hersteleenheid niet mogelijk is, dan moet een aanvraag ter vervanging worden ingediend en het onbruikbare artikel worden ingeleverd.
- Sig = voor het artikel bestaat een afzonderlijke Sig
- td = het artikel behoort tot de materieelsector van de technische dienst
- Vbd = voor het artikel bestaat een afzonderlijke Vbd
- vbdd = het artikel behoort tot de materieelsector van de verbindingdienst
- za = zelfstandig aanmaken c.q. aanschaffen
- %/ = het artikel mag uitsluitend worden aangewend bij het onderdeelsonderhoud indien hiervoor toestemming is gegeven door de onderhoudsofficier van de steunende hersteleenheid
- + = het artikel mag worden verstrekt c.q. aangewend ten behoeve van het desbetreffende onderhoud

DEEL I

Overzicht van de

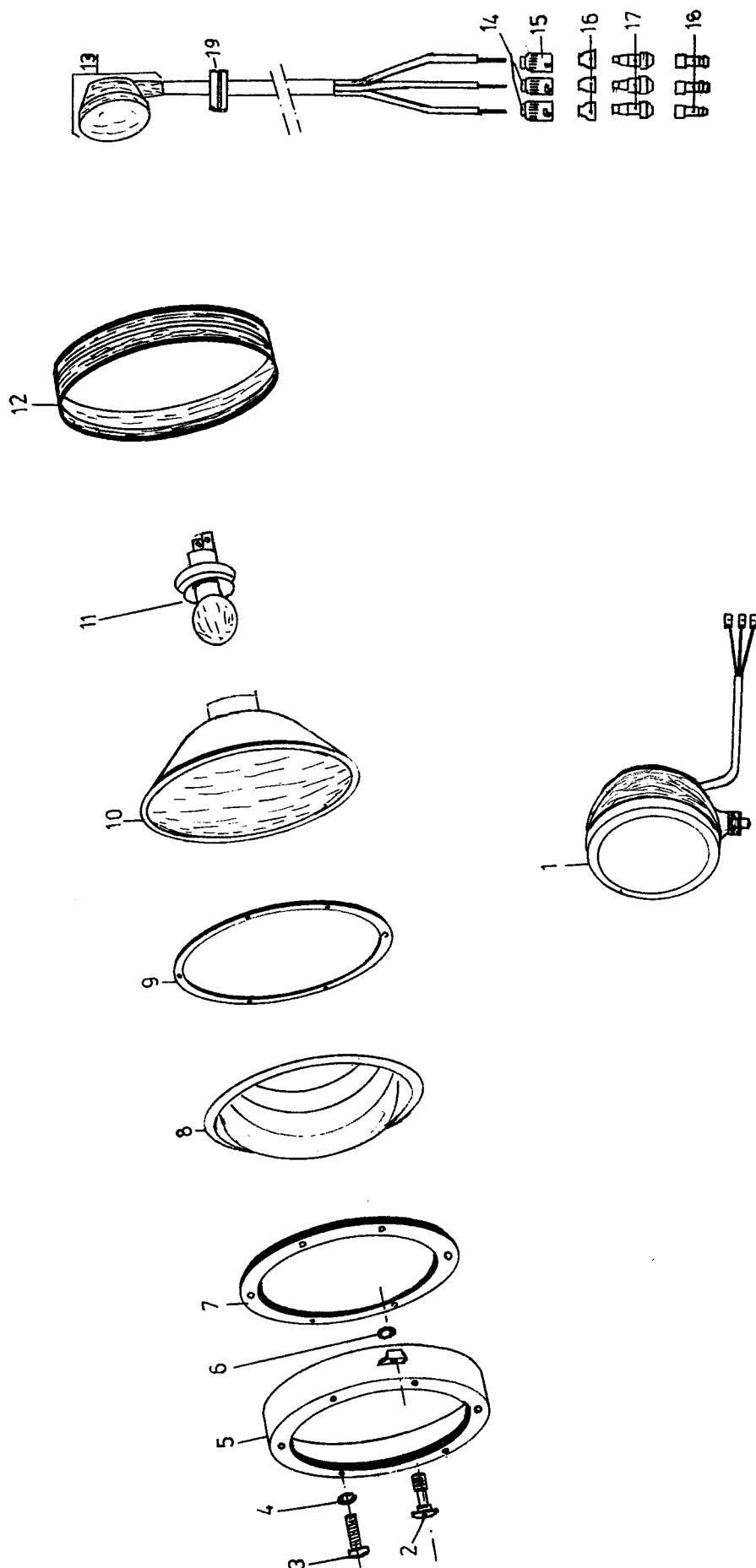
- toebehorende delen
- bijgevoegde reservedelen
- bijgevoegde verbruiksartikelen
- bijgevoegde documentatie

Volgnr	Artikelnummer			Artikeloomschrijving	Aantal	Opmerkingen
	NATO Stocknummer	Fbr C nr	Fabrieksartikelnummer			
	1	2	2a			
				AANVULLENDE UITRUSTING I.R. verlichting		
				<u>Toebehorende delen:</u>		
				Geen		
				<u>Bijgevoegde reservedelen:</u>		
				Geen		
				<u>Bijgevoegde verbruiksartikelen:</u>		
				Geen		
				<u>Bijgevoegde documentatie:</u>		
				Geen		

DEEL II

Overzicht van de reservedelen welke voor het onderdeels-, veld- en basisonderhoud mogen worden aangewend.

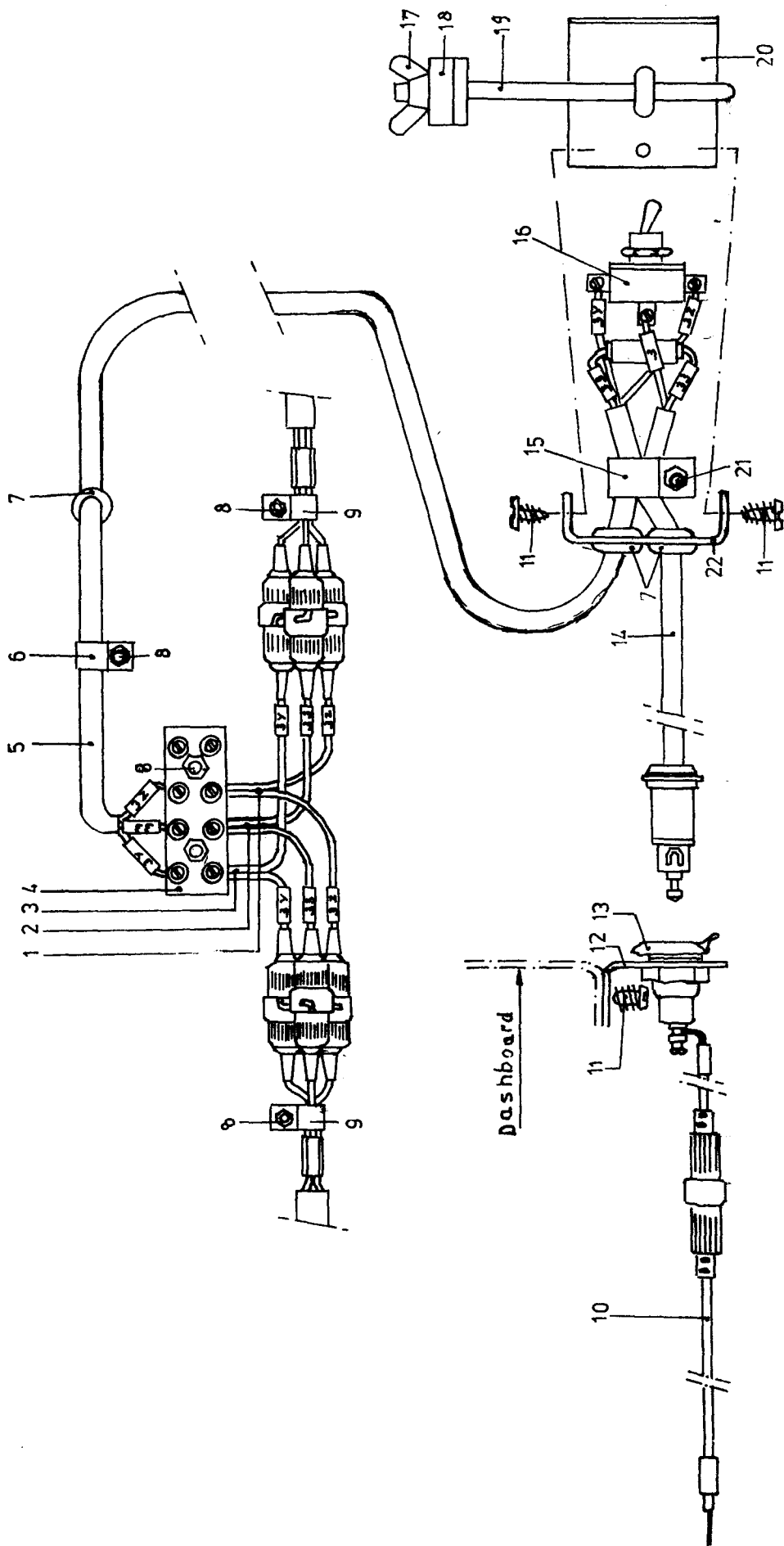
Volgnr	Artikelnummer			Artikelomschrijving	aantal gemon- teerd	2e ech	3e ech	4e ech	Opmerkingen
	NATO Stocknummer	Fbr C nr	Fabrieksartikelnummer						
	1	2	2a						
			3	4	5	6	7	8	
				GROEP 06 - ELEKTRISCHE INSTALLATIE 0609 - I.R. LAMPEN AFBEELDING 0601					
1	6220-17-605-3775	F0796	53.87.014	LICHT, KOP, infrarood	2	+	+	+	i
2	5305-14-212-1931	F0796	0.03.53	SCHROEF, spec	4	+	+	+	
3	5305-17-003-5788	D8286	AM4x12DIN84	SCHROEF, CILINDERKOP, St, AM 4 x 12, vead	12	+	+	+	
4	5310-17-025-6304	D8286	J4.3DIN6798	VEERRING, TAND, VLAK, J4.3, gezwart	12	+	+	+	
5	6220-14-212-1951	F0796	0.06.89	RAND	2	+	+	+	
6	5310-14-211-0327	F0796	0.00212	RING, ru	4	+	+	+	
7	6220-14-212-1950	F0796	8.00.54	PAKKING, RAND	2	+	+	+	
8	6220-14-212-1945	F0796	1.30.11	GLAS, KOPLICHT	2	+	+	+	
9	6220-14-212-1946	F0796	0.06.91	KLEMRING, alum	2	+	+	+	
10	6220-14-212-1952	F0796	36.70.09	REFLECTOR	2	+	+	+	
11	6240-17-706-8818	H0003	13620 D	GLOEILAMP, 24 V, 55/50 W, lampvoet P 45 t	2	+	+	+	vbdd
12	6220-17-608-1823	F0796	8.00.55	PAKKINGRING, reflector	2	+	+	+	
13	6250-14-212-1940	F0796	0.04.81	LAMPHOUDER, cpl m/rubberkap	2		+	+	
14	5935-00-768-7042			HULS, ELEKTRISCHE CONNECTOR	4		+	+	
15	5935-00-300-9909			HULS, ELEKTRISCHE CONNECTOR	2		+	+	
16	5975-00-280-3357			HULS, ELEKTRISCHE GELEIDER	6		+	+	
17	5340-00-029-7273	H0001 00000	309390 573005	TULE, RUBBER	6		+	+	
18	5999-00-057-2929	96906	MS 27148..	CONTACTPEN	6	+	+	+	
19	5325-17-029-4298			TULE, RUBBER, koplichtkabel	2		+	+	vbdd



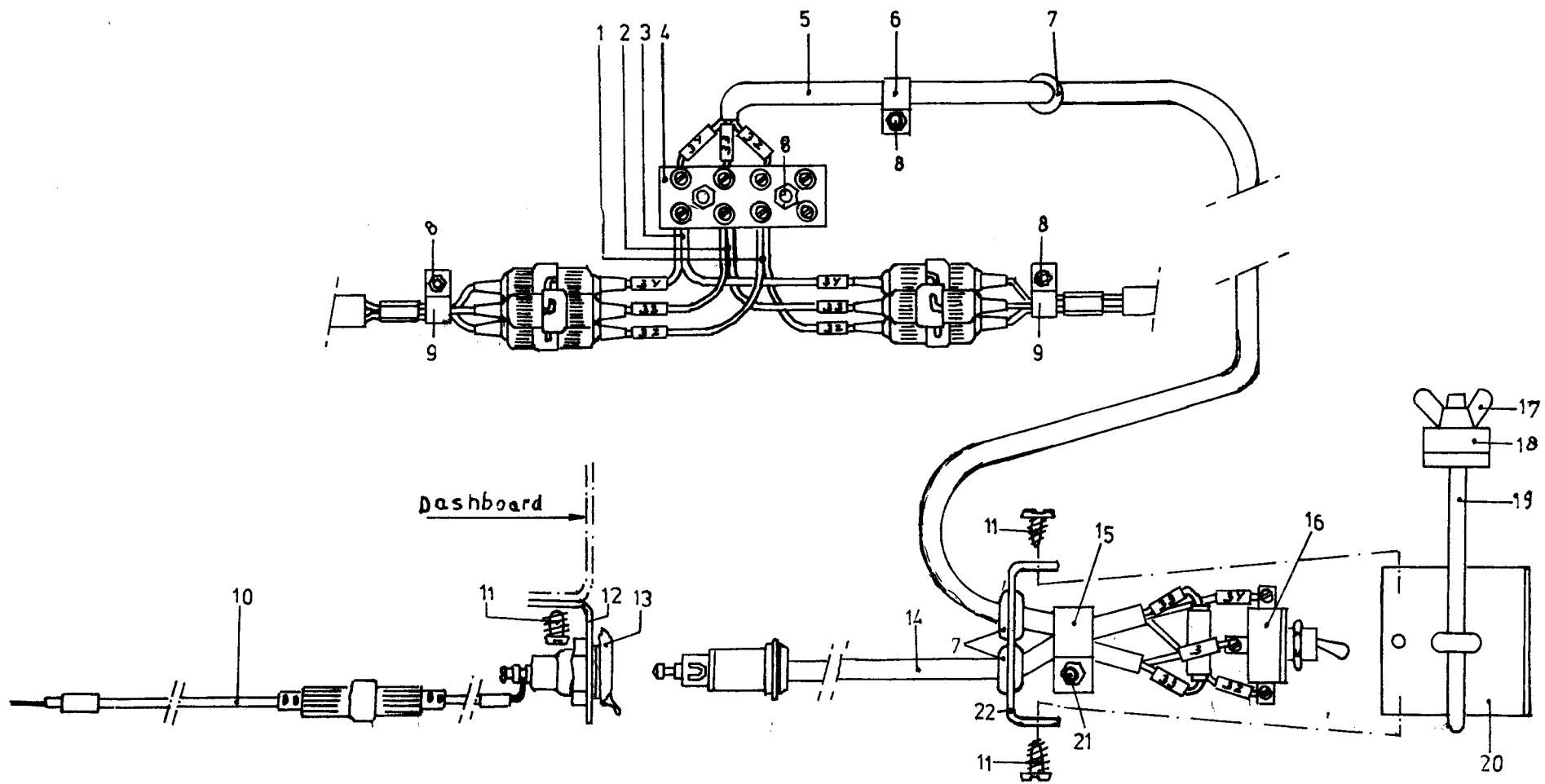
AFBEELDING 0601

Volgnr	Artikelnummer			Artikelomschrijving	aantal gemon- teerd	2e ech	3e ech	4e ech	Opmerkingen
	NATO Stocknummer	Fbr C nr	Fabrieksartikelnummer						
	1	2	2a						
				GROEP 06 - ELEKTRISCHE INSTALLATIE (vervolg) 0609 - I.R. LAMPEN (vervolg) <u>NIET AFGEBEELDE ARTIKELEN</u>					
A	5310-12-156-4982	D8286	M12DIN934-M6G GAL Zn 8C	MOER, ZESKANT, St, M12, vead, bev koplicht	2	+	+	+	
B		D8286	G14.2DIN6319	SLUITRING, concaaf, bev koplicht	2				
C		D8286	C13DIN6319	SLUITRING, convex, bev koplicht	2				
D	5310-17-003-7978	D8286	B12DIN127	VEERRING, ENKEL, St, B12, bev koplicht	2	+	+	+	

Volgnr	Artikelnummer			Artikelomschrijving	aantal gemont- teerd	2e ech	3e ech	4e ech	Opmerkingen
	NATO Stocknummer	Fbr C nr	Fabrieksartikelnummer						
	1	2	2a						
3	4	5	6	7	8				
				GROEP 06 - ELEKTRISCHE INSTALLATIE (vervolg) 0613 - ELEKTRISCHE BEDRADING AFBEELDING 0602					
1				KABELSAMENSTEL, cpl (zie afb 0603 pos nr 6)	1				
2				KABELSAMENSTEL, cpl (zie afb 0603 pos nr 4)	1				
3				KABELSAMENSTEL, cpl (zie afb 0603 pos nr 5)	1				
4	5940-17-023-0557	H0099	42/1	AANSLUITSTROOK, plastic of ru, min 4 aansl (in blokken van 3 stuks) naar behoefte op lengte afzagen	1		+	+	
5				KABELSAMENSTEL, cpl (zie afb 0603 pos nr 3)	1				
6	5340-17-017-2186	D8286	1x8DIN72571	BEUGEL, INSTALLATIE	1		+	+	
7	5325-17-004-7242	H0001	909N83	TULE, RUBBER	3		+	+	
8	5305-17-022-8562	D8286	M4x20DIN84-5.8	SCHROEF, CILINDERKOP, St, M 4 x 20	5		+	+	
9	5340-17-015-1045	D8286	1x5DIN72571	BEUGEL, INSTALLATIE, halfzadel	2		+	+	
10				KABELSAMENSTEL, cpl (zie afb 0603 pos nr 1)	1				
11	5305-00-836-8476			SCHROEF, PLAAT, CILINDERKOP, St, B 2 NO.10-16 x 1/2 in, voad	4	+	+	+	
12		H0099	2590-44-15	STEUN	1				
13	5935-12-121-7285	D8286	DIN72591	CONNECTOR, DOOS, ELEKTRISCH	1	+	+	+	
14				KABELSAMENSTEL, cpl (zie afb 0603 pos nr 2)	1				
15	5340-17-003-7517	H0001	362N008	KLEM, LUS, St	1	+	+	+	
16	5930-17-650-4977			SCHAKELAAR, TUIMEL	1	+	+	+	
17	5310-17-029-7697	D8286	M6DIN315 Ms	MOER, VLEUGEL, mess, M6	2	+	+	+	
18		H0099	2590.44-11	PLAAT	1				



AFBEELDING 0602

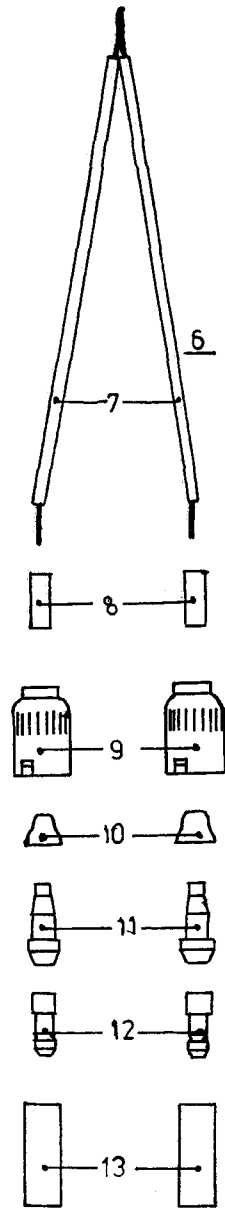
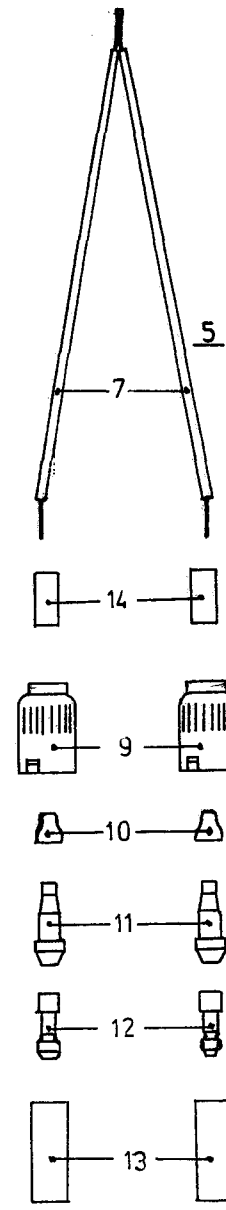
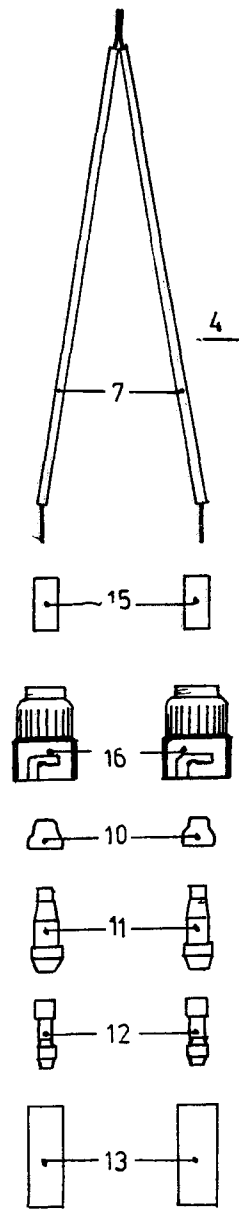
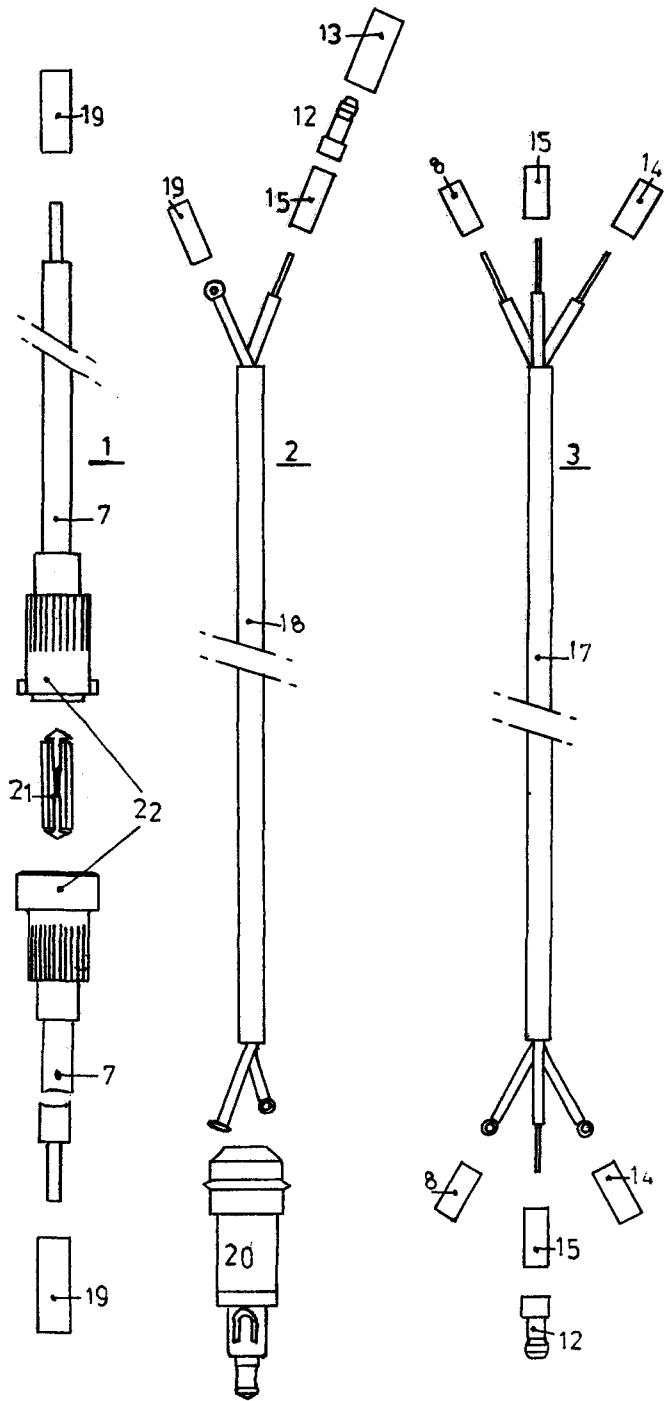


AFBEELDING 0602

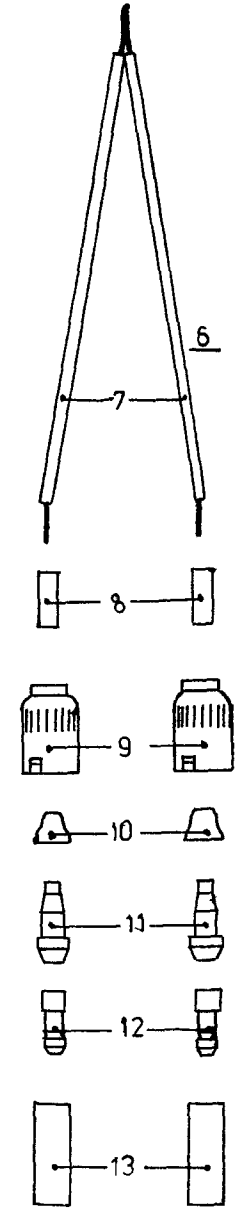
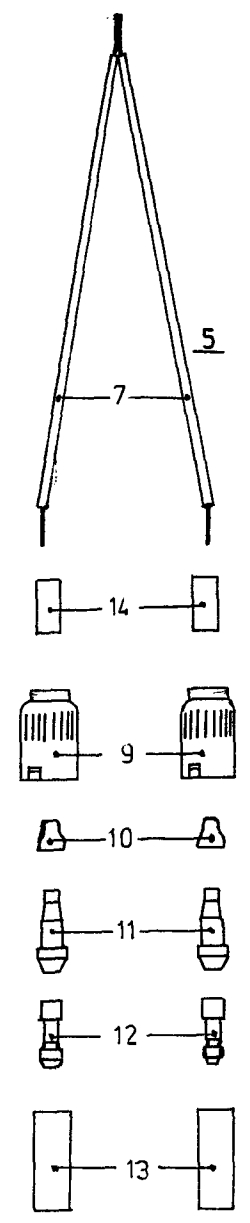
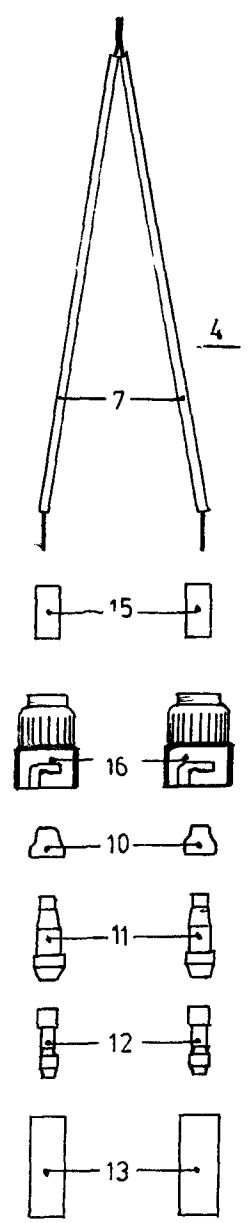
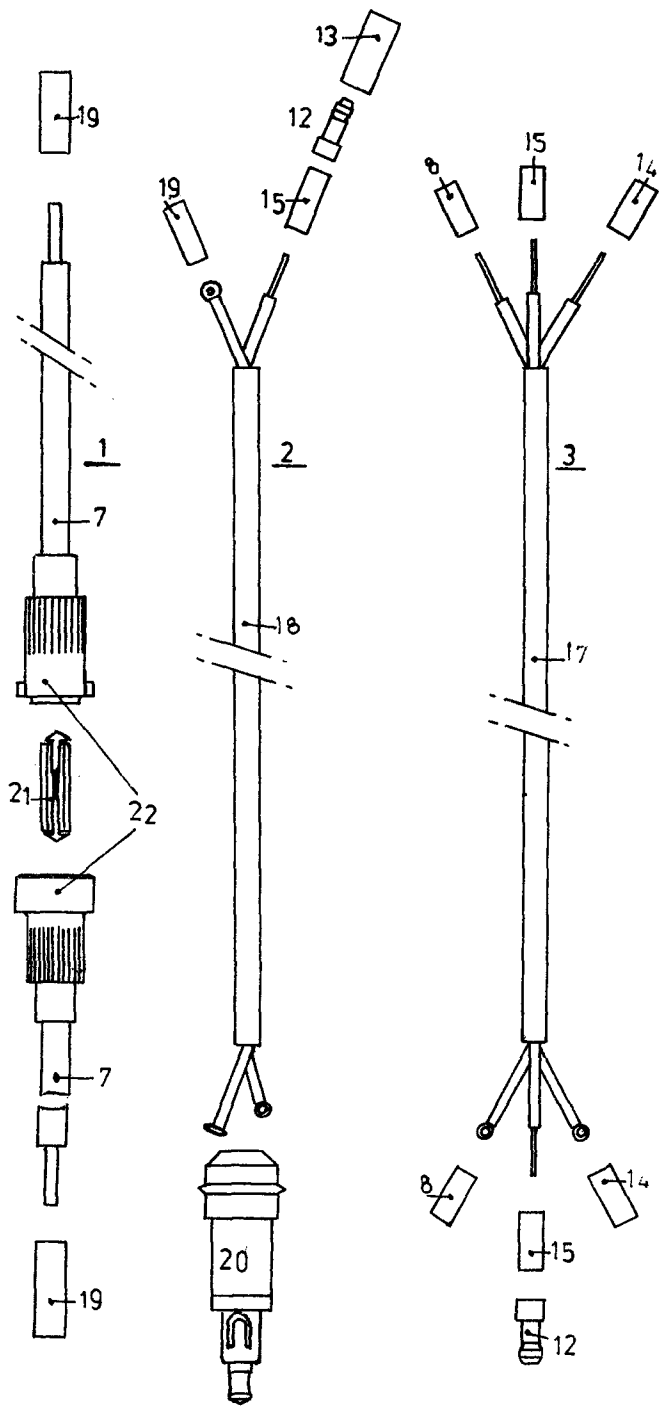
Detaillijst NSN 2590-17-04-1-1208

Volgnr	Artikelnummer			Artikelomschrijving	aantal gemon- teerd	2e ech	3e ech	4e ech	Opmerkingen
	NATO Stocknummer	Fbr C nr	Fabrieksartikelnummer						
	1	2	2a						
3	4	5	6	7	8				
				GROEP 06 - ELEKTRISCHE INSTALLATIE (vervolg) 0613 - ELEKTRISCHE BEDRADING (vervolg) AFBEELDING 0602 (vervolg)					
19		H0099	2590-44-10	BEUGEL	1				
20		H0099	2590.44-9	HUIS, schakelaar	1				
21	5306-17-003-6349	D8286	M5x10DIN934-8.8	BOUT, ZESKANT, St, M5 x 10, vcad	1	+	+	+	
22		H0099	2590.44-12	BEUGEL, schakelaarhuis	1				
				<u>NIET AFGEBEELDE ARTIKELEN</u>					
A	5310-17-022-1832	D8286	M4DIN934-8.8	MOER, ZESKANT, St, M4, v/pos nr 8	5		+	+	
B	5310-17-017-6307	D8286	A4.3DIN6798	VEERRING, TAND, VLAK, St, A4.3, v/pos nr 8	5		+	+	
C	5310-17-015-7108	D8286	M5DIN934-8.8	MOER, ZESKANT, St, M5, v/pos nr 21	1	+	+	+	
D	5310-17-003-7983	D8286	B5DIN127	VEERRING, ENKEL, St, B5, v/pos nr 21	1	+	+	+	

Volgnr	Artikelnummer			Artikelomschrijving	aantal gemonteerd	2e ech	3e ech	4e ech	Opmerkingen
	NATO Stocknummer	Fbr C nr	Fabrieksartikelnummer						
	1	2	2a						
				GROEP 06 - ELEKTRISCHE INSTALLATIE (vervolg)					
				0613 - KABELSAMENSTELLEN					
				AFBEELDING 0603					
1		H0099	2590.44-16	KABELSAMENSTEL, cpl	1				
2		H0099	2590.44-13	KABELSAMENSTEL, cpl	1				
3		H0099	2590.44-7	KABELSAMENSTEL, cpl	1				
4		H0099	2590.44-5	KABELSAMENSTEL, cpl	1				
5		H0099	2590.44-6	KABELSAMENSTEL, cpl	1				
6		H0099	2590.44-4	KABELSAMENSTEL, cpl	1				
7	6145-17-006-2525	H0009 H3300	191/A 01.350.56	DRAAD, ELEKTRISCH, 1 ad, 1.5 mm ² (lengte totaal 1100 mm)	nb		+	+	per meter
8	5975-17-026-2636	H0001	540747	MERKTULE, ELEKTRISCHE KABEL, nr 3 Z	4		+	+	
9	5935-00-300-9909			HULS, ELEKTRISCHE CONNECTOR	4		+	+	
10	5975-00-280-3357			HULS, ELEKTRISCHE GELEIDER	6		+	+	
11	5340-00-629-7273	H0001 00000	309390 573005	TULE, RUBBER	6		+	+	
12	5999-00-057-2929	96906	MS 27148-2	CONTACTPEN	8	+	+	+	
13	5935-00-283-3385			CONTACTBUS	7	+	+	+	
14	5975-17-026-2647	H0001	540746	MERKTULE, ELEKTRISCHE KABEL, nr 3 Y	4		+	+	
15	5975-17-015-8160	H0001	515N0433	MERKTULE, ELEKTRISCHE KABEL	5		+	+	



AFBEELDING 0603

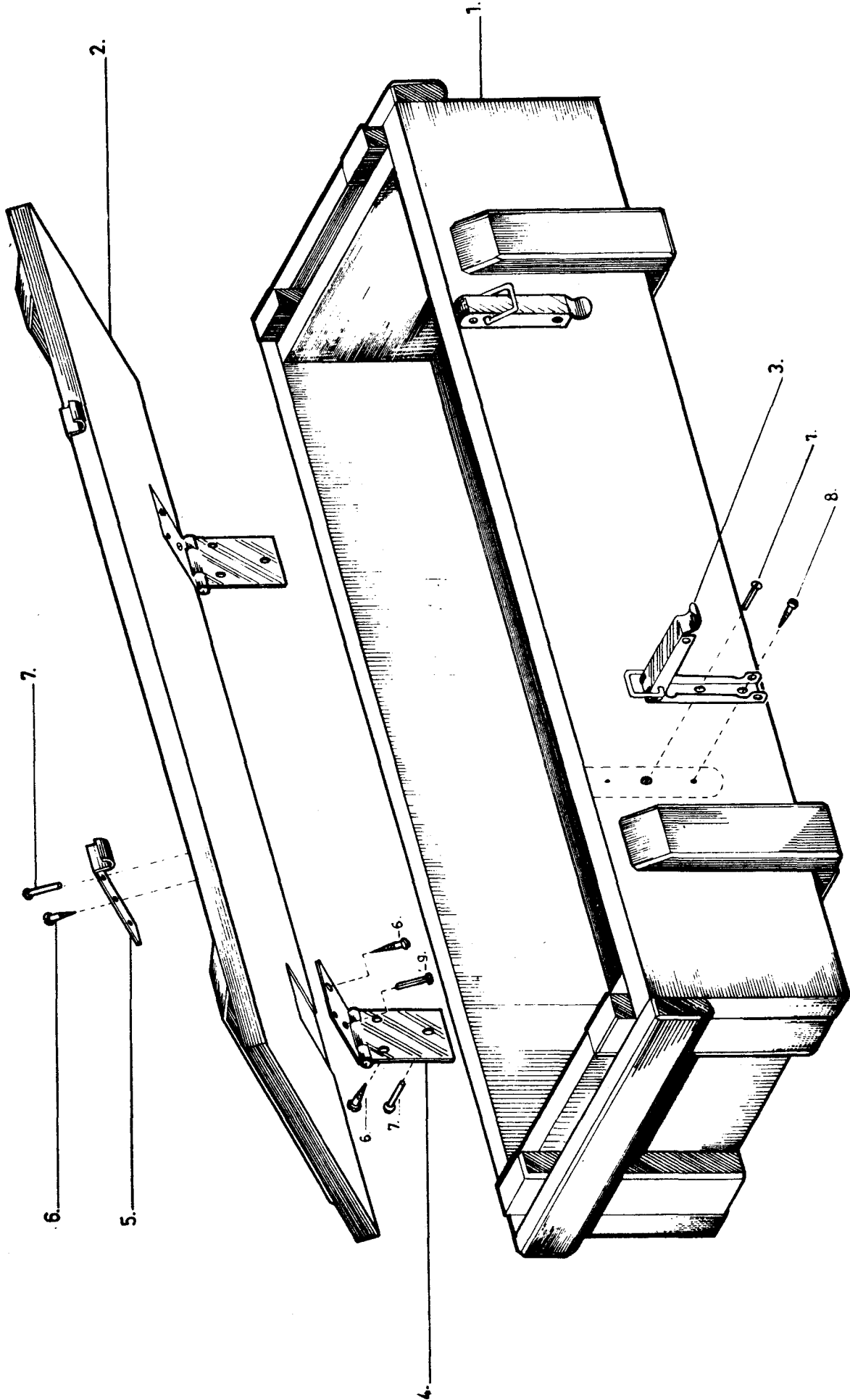


AFBEELDING 0603

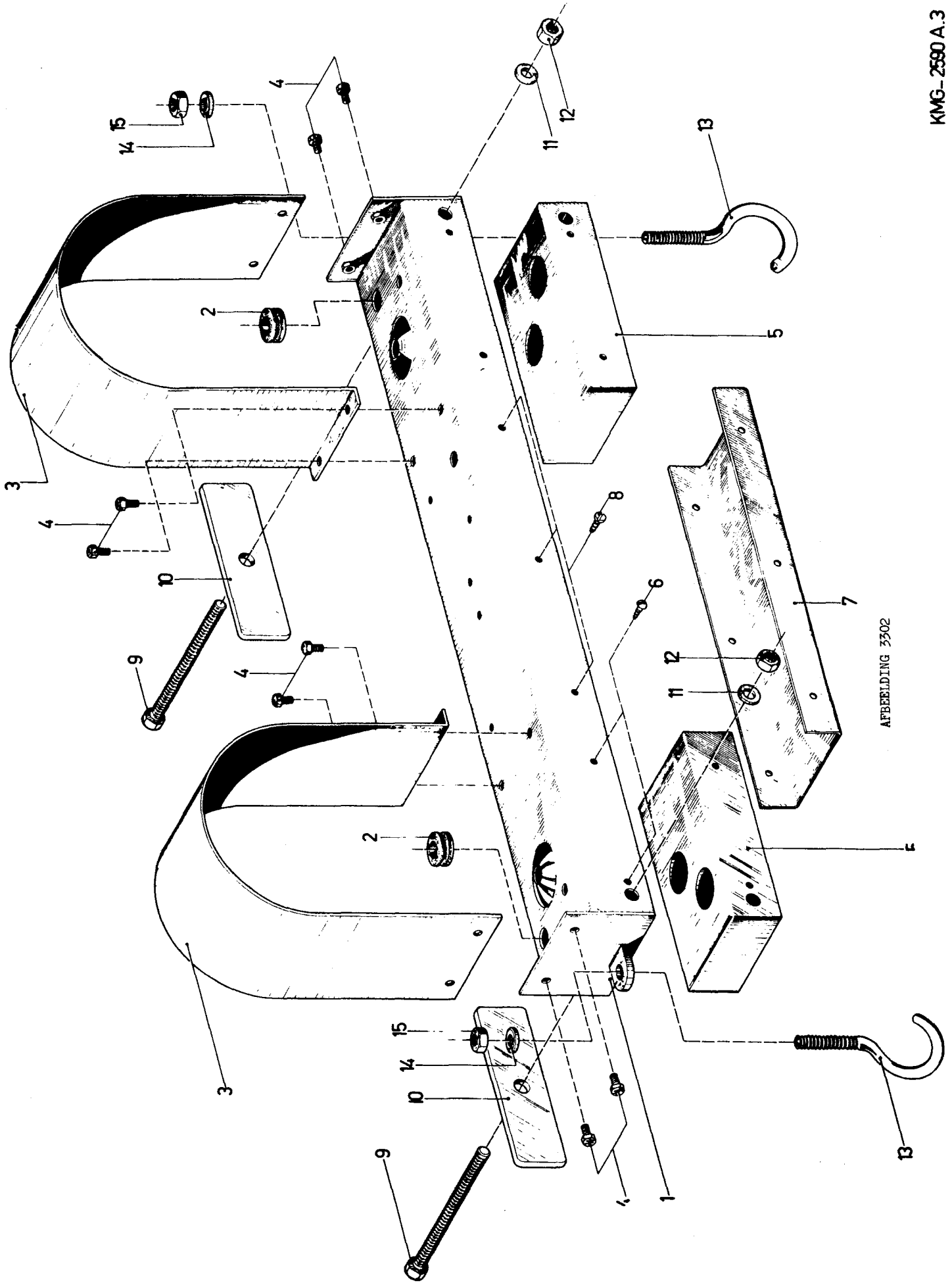
Volgnr	Artikelnummer			Artikelomschrijving	aantal gemor- teerd	2e ech	3e ech	4e ech	Opmerkingen
	NATO Stocknummer	Fbr C nr	Fabrieksartikelnummer						
	1	2	2a						
3	4	5	6	7	8				
				GROEP 06 - ELEKTRISCHE INSTALLATIE (vervolg) 0613 - KABELSAMENSTELLEN (vervolg) AFBEELDING 0603 (vervolg)					
16	5935-00-768-7042			HULS, ELEKTRISCHE CONNECTOR	2		+	+	
17	6145-17-007-1678	H0009 H0001	L43015 ZW 129522	KABEL, SPECIAAL ELEKTRISCH, 3 ad, 1,5 mm ² (lengte totaal 3000 mm)	nb		+	+	per meter
18	6145-17-616-7092			KABEL, SPECIAAL ELEKTRISCH, 2 ad, 1,5 mm ²	nb		+	+	per meter
19	5975-17-026-2650	H0001	515N043	MERKTULE, ELEKTRISCHE KABEL	3		+	+	
20	5935-12-127-9479	D8068	D062609-23	CONNECTOR, STOP, ELEKTRISCH	1	+	+	+	
21	5920-17-017-1926	H0001 D8286	122452 8DIN72581	SMELTPATROON, OPEN	1	+	+	+	vbdd
22		D2458	10500 A	SMELTPATROONHOUDER	1				

Volgnr	Artikelnummer			Artikelomschrijving	aantal gemon- teerd	2e ech	3e ech	4e ech	Opmerkingen
	NATO Stocknummer	Fbr C nr	Fabrieksartikelnummer						
	1	2	2a						
				GROEP 33 - SPECIALE UITRUSTING 3307 - KIST, speciaal AFBEELDING 3301					
1				KIST, hout (kaal)	1				
2				DEKSEL, kist (kaal)	1				
3		H0099	22167	SLUITING, St, vzin	2				
4		H0099	19289	SCHARNIER	2				
5		H0099	18438	HAAK, v/sluiting, St, vzin	2				
6		D8286	5x20DIN97	SCHROEF, HOUT, PLATVERZONKEN, St, 5 x 20 mm, vzin	12				
7		D8286	4x25DIN660	NAGEL, KLINK-, St, 4 x 25 mm	6				
8		D8286	5x20DIN96	SCHROEF, HOUT, BOLKOP, St, 5 x 20 mm, vzin	4				
9		D8286	4x20DIN660	NAGEL, KLINK-, St, 4 x 20 mm	2				
				<u>NIET AFGEBEELDE ARTIKELEN</u>					
A		H0099	2590A.1	KIST, hout, opl	1				
B		D8286	4.3DIN125	SLUITRING, VLAKE, St, 4.3 x 9 x 0.8 mm, vead, v/pos nr 7 en 9	8				

Detaillijst NSM 2590-17-04-1-1208



AFBEELDING 3501



AFBEELDING 3302

Volgnr	Artikelnummer			Artikelomschrijving	aantal gemon- teerd	2e ech	3e ech	4e ech	Opmerkingen
	NATO Stocknummer	Fbr C nr	Fabrieksartikelnummer						
	1	2	2a						
3	4	5	6	7	8				
				GROEP 33 - SPECIALE UITRUSTING (vervolg) 3307 - BALK, OPBOUW I.R. LAMPEN AFBEELDING 3302					
1		H0099	2590.44-1	BALK, St, v/opbouw lampen	1				
2	5325-17-029-4298			TULE, RUBBER	2		+	+	vbdd
3		H0099	2590.44-2	BESCHERMKAP	2				
4	5306-17-003-6349	D8286	M5x10DIN933-8.8	BOUT, ZESKANT, St, M5 x 10 mm	8	+	+	+	
5		H0099	2590.44-3	BLOK, hout	2				
6		D8286	4x15DIN96	SCHROEF, HOUT, BOLKOP, St, 4 x 15 mm	8				
7		H0099	2590.44-8	PLAAT, afdekking	1				
8	5305-00-836-8476			SCHROEF, PLAAT, CILINDERKOP, St, B2, NO.10-16 x 1/2.in, vead	6	+	+	+	
9		H0099	2590.44-17	BOUT, speciaal	2				
10		H0099	2590.44-18	STRIP	2				
11	5310-17-003-1142	D8286	10.5DIN125	SLUITRING, VLAK, St, 10.5 x 21 x 2 mm	2	+	+	+	
12	5310-17-004-7785	D8286	M10DIN934-8.8	MOER, ZESKANT, St, M10	2	+	+	+	
13		H0099	2590.44-19	HAAK	2				
14	5310-17-003-8217	D8286	8.4DIN125	SLUITRING, VLAK, St, 8.4 x 17 x 2 mm	2	+	+	+	
15	5310-17-004-7783	D8286	M8DIN934-8.8	MOER, ZESKANT, St, M8, vead	2	+	+	+	

Detaillijst NSN 2590-17-041-1208

